

ap. č. 1910/843

SMLOUVA O DÍLO

č.

uzavřená ve smyslu ustanovení § 2586 a násl. zákona č. 89/2012 Sb., občanského zákoníku,
v platném znění

mezi těmito smluvními stranami:

1. Objednatel:

Město Benešov

se sídlem: Masarykovo náměstí 100, 256 01 Benešov

zastoupený: Ing. Jaroslav Hlavnička, starosta města

IČO: 00231401

DIČ: CZ00231401

Bankovní spojení: Česká spořitelna a.s.

Číslo účtu: 320035309/0800

a

2. Zhotovitelem:

Gartensta plus s.r.o.

se sídlem: Nepovolená 1320, 107 00 Praha 10

zastoupený: Ing. Vratislav Stašek, jednatel společnosti

IČO: 26689472

DIČ: CZ26689472

Bankovní spojení: ČSOB, a.s.

číslo účtu: 176633522 / 0300

t a k t o:

I.

Základní ustanovení

Tato smlouva o dílo (dále také jen „smlouva“) je uzavřena na základě uskutečněného zadávacího řízení v rámci veřejné zakázky malého rozsahu s názvem „Modernizace dětských hřišť v Benešově“ (dále jen „související zadávací řízení“).

1. Podkladem pro uzavření této smlouvy je nabídka zhotovitele ze dne 26.4.2019, která byla na základě souvisejícího výběrového řízení rozhodnutím objednatele ze dne 29.4.2019, vybrána jako nejvhodnější (dále jen „nabídka zhotovitele“).
2. Zhotovitel závazně prohlašuje, že je na základě příslušného živnostenského oprávnění oprávněn vykonávat činnost směřující k provedení díla dle této smlouvy, že disponuje všemi právními, technickými i personálními předpoklady, kapacitami a odbornými znalostmi všech předpisů včetně znalostí ČSN, které jsou nutné k provedení díla dle této smlouvy, a že je tak schopen zajistit

splnění sjednaného předmětu smlouvy, že se seznámil se zadávací dokumentací objednatele v souvisejícím zadávacím řízení a se všemi podklady, které mu byly objednatelem poskytnuty a nemá vůči nim žádné výhrady, připomínky ani požadavky a považuje je za vhodné a dostatečné pro řádné plnění předmětu smlouvy, a že je schopen podle tohoto zadání předmět smlouvy odborně provést v požadovaném rozsahu a za cenu uvedenou v nabídce zhotovitele. Dále zhotovitel prohlašuje, že bude v maximální míře chránit zájmy objednatele před veškerými ztrátami, škodami a zbytečnými výdaji.

II.

Předmět smlouvy

1. Zhotovitel se touto smlouvou zavazuje provést na svůj náklad a nebezpečí s náležitou odbornou péčí pro objednatele modernizaci dětských hřišť obsahující dodávku herních prvků dětského hřiště, zastínění, laviček, včetně montáže a provedení souvisejících prací.

Zadavatel nevyklučuje možnost demontáže stávajících herních prvků, které by vykazovaly technickou nezpůsobilost nebo by nezapadaly do nového konceptu hřiště.

2. Součástí plnění předmětné zakázky je i projekt, doprava, montáž a uvedení do provozu všech dílčích součástí předmětu plnění zakázky tj. rovněž zajištění všech potřebných technických kontrol a revízi provedených nezávislou osobou s odbornou způsobilostí, které jsou potřebné pro provoz veřejného hřiště ve smyslu příslušných právních předpisů a norem. Písemné potvrzení (certifikát) vystavené nezávislou osobou s odbornou způsobilostí je podmínkou uvedení zařízení do provozu a tedy i dokončení plnění zakázky.

Rozsah prací je uveden v příložených listech jednotlivých hřišť, který je specifikován v zadávací dokumentaci k souvisejícímu zadávacímu řízení (dále jen také jako „dílo“).

3. Zhotovitel se zavazuje provést dílo vlastním jménem a na vlastní odpovědnost.

Předpokládaný standardní rozsah prací (díla):

- provedení modernizace dětských hřišť obsahující dodávku herních prvků, včetně montážních prací dle odst. 1 tohoto článku
- kompletní zařízení staveniště po celou dobu stavby
- dopravní opatření vyvolaná stavbou
- zajištění údržby veřejných komunikací a komunikací pro pěší dotčené stavbou
- odvoz a likvidace odstraněného materiálu z hřiště
- uvedení všech ploch a pozemků dotčených stavbou do původního stavu a zajištění předání jejich majitelům

4. Součástí díla jsou i veškeré související stavební, montážní práce a vedlejší výkony neuvedené v ZD nutné k řádnému dokončení a předání kompletního díla.

5. Zhotovitel se současně zavazuje provést veškeré změny díla a vícepráce pokud budou objednatelem vyžádány.

6. Objednatel se zavazuje řádně a včas provedené dílo převzít a zaplatit zhotoviteli cenu ve výši a způsobem ujednaným v této smlouvě.
7. Řádně provedeným dílem se rozumí dílo, které má vlastnosti, formu, obsah i rozsah vyjádřené v této smlouvě, je bez vad a nedodělků.

III.

Doba plnění a místo plnění

1. Zhotovitel se zavazuje provést dílo ve sjednané době:

termín realizace: zahájení plnění ihned po podpisu SOD a výzvy k převzetí staveniště

ukončení plnění zakázky: do 31.10.2019

Smluvní strany se dohodly, že předání a převzetí staveniště bude provedeno nejpozději do 3 pracovních dnů ode dne uzavření smlouvy. Zhotovitel je povinen v této lhůtě staveniště převzít.

2. Zhotovitel se zavazuje ve spolupráci s objednatelem zpracovat předpokládaný **harmonogram realizace díla**, a to ve lhůtě do 5 pracovních dnů ode dne převzetí staveniště.
3. Pokud zhotovitel připraví bezvadné dílo k odevzdání před sjednaným termínem, zavazuje se objednatel převzít toto dílo v nabídnutém zkráceném termínu.
4. Dodržení času plnění předmětu smlouvy je závislé na řádné a včasné součinnosti objednatele se zhotovitelem a na podmínkách stanovených v této smlouvě.
5. Pokud se časové plnění stane nemožným z důvodů tzv. vyšší moci, nevhodných klimatických podmínek (např. trvalé nebo přivalové deště, vichřice, poklesy denní teploty pod bod mrazu apod.) a dalších případných klimatických a jiných jevů, při jejichž vzniku a trvání není z důvodu dodržení technologických postupů nebo bezpečnosti práce, ochrany života, zdraví a majetku možné soustavné provádění prací, upraví se doba plnění o dobu jejich trvání. Údaj o této skutečnosti bude zhotovitelem zapsán ve stavebním deníku a jeho věrohodnost potvrzena objednatelem nebo třetí nezávislou osobou. Tomuto režimu podléhá též nemožnost řádného postupu prací zhotovitele ležící na straně objednatele.
6. K zahájení přejímacího řízení zhotovitel písemně vyzve objednatele nejméně 5 pracovních dnů před zahájením přejímky.
7. O předání a převzetí dokončeného a bezvadného díla bude oběma smluvními stranami sepsán písemný protokol.
8. Místem plnění jsou dětská hřiště : Spořilov1 č.parc. 1560/1; ul. Zapova č.parc. 751/1
ul. Bezručova č.parc. 734/1 vše v k.ú. Benešov (602 191).

IV.

Cena díla

1. Cena za zhotovení díla v rozsahu čl. II. této smlouvy je stanovena jako cena pevná, konečná za kompletní dílo.

2. Cena za zhotovené dílo činí:

Cena bez DPH 1 999 992,60- Kč

DPH 21% 414 973,68- Kč

Cena za dílo celkem včetně DPH 2 414 966,28- Kč

3. Ujednaná cena díla je cenou nejvýše přípustnou a je možno ji překročit pouze z požadavku objednatele a pouze tehdy, pokud dojde při vlastní realizaci ke změně předmětu veřejné zakázky. Za změnu se považuje taková změna vyžádaná ze strany objednatele, při které dojde ke zvýšení nebo snížení rozsahu oproti projektové dokumentaci.
4. Součástí celkové ceny díla jsou i práce a dodávky, které v projektové dokumentaci nebo popise díla uvedeny nejsou, ale o kterých zhotovitel vzhledem ke svým odborným znalostem vědět měl nebo vědět mohl.
5. Cenu díla je možné změnit v případě změn sazby daně z přidané hodnoty (dále je "DPH"), a to tak, že zhotovitel přičítá ke sjednané ceně bez DPH daň z přidané hodnoty procentní sazbě odpovídající zákonné úpravě účinné k datu uskutečnění zdanitelného plnění.
6. Nabídkovou cenu nelze překročit z vůle zhotovitele. Na veškeré změny jak předmětu díla, tak změny nabídkové ceny musí být uzavřen dodatek ke smlouvě o dílo.

V.

Platební podmínky

1. Úhrada za plnění smlouvy bude provedena na základě daňových dokladů, vystavených zhotovitelem za každý kalendářní měsíc.
2. Provedené práce a dodávky, oceněné podle položkového rozpočtu a nerozporované objednatelem, budou hrazeny na základě soupisu provedených prací. Objednatel a technický dozor objednatele mají lhůtu 7 dní k posouzení a odsouhlasení správnosti soupisu. Tento soupis provedených prací bude přílohou faktury.
3. Všechny faktury zhotovitele budou předkládány v jednom vyhotovení a musí splňovat všechny náležitosti platebních dokladů podle zákona č. 235/2004 Sb., o dani z přidané hodnoty v platném znění a zákona č. 563/1991 Sb., o účetnictví v platném znění, zejména:
 - označení faktury a číslo,
 - obchodní název a sídlo objednatele a zhotovitele, jejich IČO a DIČ,
 - předmět plnění a den splnění,
 - den vystavení faktury a lhůtu splatnosti, tj. 30 dnů ode dne doručení faktury objednateli, datum zdanitelného plnění,
 - označení banky a číslo účtu, na který má být placeno,
 - fakturovanou částku vč. DPH, základ daně, sazbu daně, výši daně,
 - razítko zhotovitele a podpis oprávněné osoby zhotovitele.

4. Doba splatnosti daňových dokladů činí 30 kalendářních dnů ode dne doručení daňového dokladu objednateli.
5. Platby budou probíhat až do výše 90 % ceny plnění veřejné zakázky. Zhotovitel souhlasí s tím, že 10 % ceny díla bude objednatelem zadrženo jako pozastávka na odstranění případných vad a nedodělků stanovených protokolem o předání a převzetí díla. Tato pozastávka bude uvolněna do 14 dnů od dne, kdy si obě smluvní strany v „Zápisu o odstranění vad a nedodělků“ vzájemně písemně potvrdí, že vady a nedodělky byly řádně a úplně odstraněny.
6. Objednatel je oprávněn před uplynutím lhůty splatnosti vrátit zhotoviteli jím vystavenou fakturu, pokud nebude obsahovat náležitosti uvedené v této smlouvě, případně další náležitosti stanovené právními předpisy. Ve vráceném dokladu musí vyznačit důvod vrácení. Nová lhůta splatnosti začíná běžet doručením opravené faktury objednateli.

VI.

Záruční doba a odpovědnost za vady

1. Zhotovitel provede dílo na své nebezpečí a nese odpovědnost za provedení díla.
2. Zhotovitel odpovídá za to, že předmět smlouvy je zhotoven podle podmínek smlouvy a v záruční době bude mít vlastnosti dohodnuté touto smlouvou.
3. Zhotovitel se zavazuje v průběhu záruční doby zajišťovat bezplatné odstraňování objednatelům řádně reklamovaných vad.
4. Zhotovitel neodpovídá za vady díla, které byly způsobeny použitím podkladů a věcí poskytnutých objednatelem a zhotovitel ani při vynaložení veškeré péče nemohl zjistit jejich nevhodnost, nebo na ni upozornil objednatele, ale ten na jejich použití trval.
5. Záruční doba je 90 měsíců na provedené stavební a montážní práce a materiál (mimo práce a materiály dodané objednatelem).
6. Lhůtu pro odstranění reklamovaných vad sjednávají obě smluvní strany podle povahy a rozsahu reklamované vady. Nedojde-li mezi oběma stranami k dohodě o termínu odstranění reklamované vady, platí, že reklamovaná vada musí být odstraněna nejpozději do 15-ti dnů ode dne uplatnění reklamace objednatelem.
7. Objednatel se zavazuje, že případnou reklamaci uplatní bezprostředně po jejím zjištění.
8. V případě, že zhotovitel odstraní záruční vady, je povinen provedenou opravu objednateli protokolárně předat.
9. Záruční doba na reklamovanou část díla se prodlužuje o dobu, která uplynula od doručení reklamace vady do doby jejího odstranění.

VII.

Podmínky provedení díla

1. Objednatel se zavazuje, že předá zhotoviteli pracoviště nejpozději ke dni zahájení prací dle čl. III.,

a to ve stavu způsobilém k provádění prací. Uvedenou skutečnost smluvní strany potvrdí společným zápisem.

2. Zhotovitel je výslovně zavázán provést dílo v rozsahu a způsobem vymezeným touto smlouvou, řádně, včas a v souladu s poskytnutými podklady, při dodržení příslušných obecně závazných právních předpisů a platných i doporučených ČSN, ON (oborová norma), norem ISO a v kvalitě odpovídající požadavkům a účelu díla.
3. K záměnam materiálů oproti poskytnutým podkladům je vždy třeba předběžného souhlasu objednatele.
4. Zhotovitel dnem předání staveniště přebírá v plném rozsahu odpovědnost za vlastní řízení prací, dodržování předpisů bezpečnosti práce a ochrany zdraví, požárních, ekologických a dalších předpisů, čistotu a pořádek na staveništi a v jeho bezprostředním sousedství (přílehlé chodníky a komunikace, včetně příjezdové komunikace) a za vstup cizích nepovolaných osob.
5. Zhotovitel je povinen v návaznosti na zákon č. 185/2001 Sb., o odpadech a o změně některých dalších zákonů, v platném znění, a jeho prováděcí předpisy nakládat s odpadovými materiály vzniklými jeho činností v souladu s platnou legislativou.
6. Případné obstarání záboru veřejných prostranství, dočasné omezení dopravních označení a dalších skutečností nutných při střetu s provozem na veřejných komunikacích je povinností zhotovitele. Zhotovitel hradí ze svého všechny správní poplatky v souvislosti s užíváním veřejných ploch a komunikací.
7. Zhotovitel je odpovědný za to, že při provádění smluvních výkonů budou dodrženy platná zákonná ustanovení a úřední předpisy pro ochranu krajiny, životního prostředí, přírody a vodních zdrojů. Zhotovitel musí při provádění výkonů postupovat tak, aby nezávisle na zákonných předpisech a úředních nařízeních nebyly na životním prostředí a vodních zdrojích v oblasti místa plnění způsobeny žádné škody, převyšující nutný rozsah pro provádění stavebních výkonů.
8. Případné škody, které vznikly v průběhu stavby objednateli nebo třetím osobám vinou zhotovitele, uhradí zhotovitel.
9. Zhotovitel je povinen provést likvidaci zařízení staveniště, úklid a uvedení stavbou dotčených pozemků do předchozího stavu na své náklady nejpozději do předání díla.

VIII.

Odstoupení od smlouvy

1. Objednatel může od smlouvy odstoupit i před dokončením prací zjistí-li, že prováděné práce i přes upozornění jsou nekvalitní nebo dochází k prodlení při provádění prací.
2. Objednatel je oprávněn od smlouvy odstoupit, pokud zhotovitel v průběhu provádění díla přestane splňovat základní a profesní kvalifikační předpoklady dle zákona č. 134/2016 Sb., o veřejných zakázkách v platném znění požadované v zadávacím řízení.

3. Objednatel je oprávněn odstoupit od smlouvy, jestliže zhotovitel poruší zvláště závažným způsobem jakékoliv ustanovení této smlouvy a přes písemnou výzvu objednatele neodstraní následky takového porušení (pokud tyto následky mohou být odstraněny), nebo zhotovitel svým jednáním nebo opomenutím opakovaně neposkytuje potřebnou součinnost, čímž ohrožuje zhotovení díla.
4. V případě odstoupení od této smlouvy uhradí objednatel zhotoviteli k datu právních účinků odstoupení veškerá dosud řádně poskytnutá plnění a zhotovitelem fyzicky dodaný a prokazatelně objednaný materiál.
5. Zhotovitel je oprávněn odstoupit od této smlouvy, jestliže objednatel svým jednáním nebo opomenutím zvláště závažným způsobem ohrozil zhotovení díla a i přes písemnou výzvu zhotovitele nezajistil v přiměřené době nápravu nebo neučinil opatření směřující k odstranění závadného stavu, nebo objednatel svým jednáním nebo opomenutím opakovaně neposkytuje potřebnou součinnost, čímž ohrožuje zhotovení díla.
6. Odstoupení nabude účinnosti dnem doručení druhé straně, za doručené se odstoupení považuje i tehdy, pokud strana, které je doručováno, zmaří doručení nebo doručení bez důvodu nepřevzme.
7. Odstoupení od smlouvy nemá vliv na povinnost platit smluvní pokuty a případné náhrady škod.

IX.

Smluvní pokuty a úroky z prodlení

1. Za nesplnění termínů dle čl. III je objednatel oprávněn účtovat zhotoviteli smluvní pokutu ve výši 0,05% z celkové ceny díla s DPH uvedené v čl. IV odst. 2 za každý kalendářní den prodlení.
2. Pro případ porušení jiné povinnosti zhotovitele se sjednává právo objednatele požadovat smluvní pokutu ve výši 0,1% z celkové ceny díla s DPH uvedené v čl. IV odst. 2 této smlouvy za každý započatý kalendářní den, kdy porušení povinnosti trvá.
3. V případě prodlení objednatele s placením peněžitého závazku ve sjednané lhůtě je zhotovitel oprávněn po objednateli požadovat zaplacení úroku z prodlení ve výši 0,05% z dlužné částky za každý kalendářní den prodlení.
4. Smluvní pokuta je splatná do 15 dnů od jejího vyúčtování plátcí smluvní pokuty; byl-li v této lhůtě podán návrh na zahájení insolvenčního řízení, stává se smluvní pokuta splatnou okamžikem účinnosti rozhodnutí o zahájení insolvenčního řízení.
5. Objednatel má právo pohledávku na zaplacení smluvní pokuty započíst s pohledávkou zhotovitele na zaplacení ceny díla.
6. Pro případ, že objednateli vznikne z porušení povinnosti, ke kterému se vztahuje smluvní pokuta, škoda převyšující výši ujednané smluvní pokuty, se smluvní strany odchylně od § 2050 zákona č.

89/2012 Sb., občanský zákoník dohodly, že zhotovitel je povinen nahradit objednateli vedle smluvní pokuty i náhradu škody.

X. **Závěrečná ujednání**

- ;
1. Tato smlouva se spravuje českým právním řádem. V případě sporů se smluvní strany zavazují řešit je na úrovni jednání svých statutárních zástupců. Nedojde-li mezi nimi k dohodě, je příslušný obecný soud objednatele.
 2. Ke změnám této smlouvy může dojít pouze písemnou dohodou obou smluvních stran a to formou písemných vzestupně číslovaných dodatků.
 3. Jakákoliv oznámení stran této smlouvy budou doporučeným dopisem, faxem, telefonicky nebo elektronickou poštou doručována na níže uvedené adresy:

	doručování objednateli:	doručování zhotoviteli:
adresa:	Masarykovo nám. 100 256 01 Benešov	Za zastávkou 578/21 109 00 Praha 10
číslo telefonu:	317754162	777792485
e-mail adresa:	viktorinova@benesov-city.cz	tomas.simon@gartensta.cz
kontaktní osoba:	Vladimíra Viktorinová	Tomáš Šimon

4. Zhotovitel bere na vědomí, že se podpisem této smlouvy stává v souladu s ustanovením § 2 písm. e) zákona č. 320/2001 Sb., o finanční kontrole ve veřejné správě a o změně některých zákonů, v platném znění, osobou povinnou spolupůsobit při výkonu finanční kontroly prováděné v souvislosti s úhradou zboží nebo služeb z veřejných výdajů nebo z veřejné finanční podpory.
5. Zhotovitel je povinen předložit objednateli seznam jiných osob, které se budou podílet na plnění veřejné zakázky a veškeré údaje o těchto osobách v rozsahu a ve lhůtách, které stanoví zákon č. 134/2016 Sb. o zadávání veřejných zakázek.
6. Zhotovitel souhlasí se zveřejněním této smlouvy na profilu zadavatele v souladu se zákonem č. 134/2016 Sb. o zadávání veřejných zakázek, v platném znění.
7. Dodavatel bere na vědomí, že Objednatel je povinen tuto Smlouvu zveřejnit v registru smluv za podmínek stanovených v zák. č. 340/2015 Sb., zákon o registru smluv. Smluvní strany se dohodly, že Smlouvu v registru smluv uveřejní Objednatel v podobě, v jaké byla podepsána, s čímž Dodavatel bez výhrad souhlasí.
8. Objednatel dopředu vylučuje postoupení jakýchkoliv splatných i nesplatných pohledávek, práv a závazků zhotovitele vůči objednateli z této smlouvy o dílo nebo z její části na třetí osobu (postupníka) bez předchozího písemného souhlasu objednatele a současně odmítá osvobození

zhotovitele (postupitele) podle § 1898 zákona č. 89/2012 Sb., občanský zákoník, pokud by k takovému postoupení došlo.

9. Závazky vyplývající z této smlouvy přecházejí i na případné právní nástupce obou smluvních stran. Objednatel bude cenu za dílo hradit ve výši a způsobem sjednaným v této smlouvě o dílo jen na bankovní účet, který zhotovitel zveřejnil v Registru plátců DPH vedeném Ministerstvem financí České republiky.
10. Tato smlouva nabývá platnosti dnem podpisu oprávněnými zástupci obou smluvních stran a účinnosti dnem uveřejnění v registru smluv dle zákona č. 340/2015 Sb., o zvláštních podmínkách účinnosti některých smluv, uveřejňování těchto smluv a o registru smluv (zákon o registru smluv)
11. Nedílnou součástí smlouvy je: Příloha č. 1 – Listy jednotlivých hřišť s podrobným rozpisem realizace (projekt) Zhotovitele, které byly předloženy v souvisejícím zadávacím řízení.
12. Tato smlouva je vyhotovena ve čtyřech stejnopisech, z nichž objednatel obdrží tři stejnopisy a zhotovitel jeden stejnopis.
13. Smluvní strany prohlašují, že si smlouvu přečetly, s obsahem souhlasí a na důkaz jejich svobodné, pravé a vážné vůle připojují níže své podpisy.

28-05-2019

V Benešově dne

11.5.2019

V Praze dne



Objednatel:
Město Benešov
Ing. Jaroslav Hlavnička, starosta města

Zhotovitel:
Gartensta plus s.r.o.
Ing. Vratislav Stašek, jednatel

Dětské hřiště – Spořilov 1

SOUPIS PRACÍ

Stavba:

Modernizace dětských hřišť v Benešově

Objekt:

1 - Dětské hřiště - Spořilov 1

Místo: parc. č. 1560/1 k.ú. Benešov u Prahy

Datum: 26.04.2019

Zadavatel: Město Benešov

Projektant:

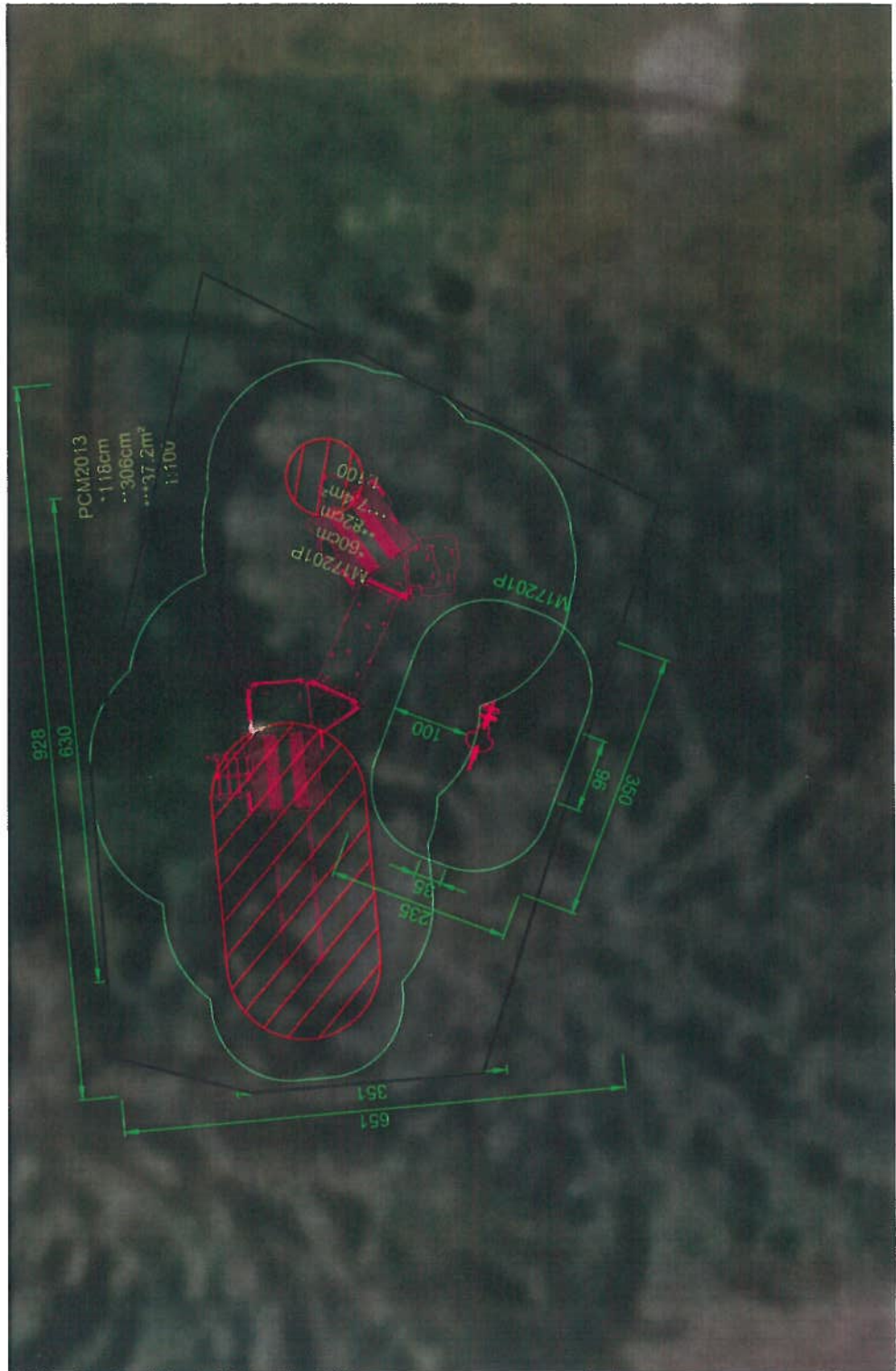
Zhotovitel: Gartensta plus s.r.o.

Zpracovatel:

Gartensta plus

P.Č.	Typ	Kód	Popis	MJ	Množství	J.cena [CZK]	Cena celkem [CZK]
Náklady soupisu celkem							448 872,56
D		HSV	Práce a dodávky HSV				84 992,80
D	1		Zemní práce				23 602,80
1	K	122201101	Odkopávky a prokopávky nezapažené v hornině tř. 3 objem do 100 m3	m3	16,800	165,00	2 772,00
2	K	122201109.1	Příplatek za lepivost u odkopávek v hornině tř. 1 až 3	m3	16,800	29,00	487,20
3	K	162701105	Vodorovné přemístění do 10000 m výkopku/sypání z horniny tř. 1 až 4	m3	16,800	290,00	4 872,00
4	K	171201211	Poplatek za uložení odpadu ze sypání na skládce (skládkové)	t	26,880	245,00	6 585,60
5	K	181151331	Plošná úprava terénu přes 500 m2 zemina tř 1 až 4 nerovnosti do 200 mm v rovinně a svahu do 1:5	m2	60,000	148,10	8 886,00
D	2		Terénní práce				2 688,00
6	M	693111460	GEOTEX 63 63/30 300 g/m2 do š 8,8 m D+M	m2	48,000	56,00	2 688,00
D	9		Ostatní konstrukce a práce, bourání				48 702,00
7	K	916231213	Osazení chodníkového obrubníku betonového stojatého s boční opěrou do lože z betonu prostého	m	30,000	198,00	5 940,00
8	M	59217017	obrubník betonový chodníkový 1000x100x250mm	m	30,000	171,00	5 130,00
9	K	936009112	Bezpečnostní dopadová plocha venkovní na dětském hřišti tl 30 cm z písku	m2	48,000	784,00	37 632,00
D	998		Přesun hmot				10 000,00
10	K	998225111	Přesun hmot	kpl	1,000	10 000,00	10 000,00
D	M		Práce a dodávky M				363 879,76
11	K	1	Montáž prvků	kpl	1,000	26 000,00	26 000,00
12	K	2	Betonové základy pro montáž prvků	kpl	21,000	800,00	16 800,00
13	M	PCM201300-0602	TWO TOWER WITH TUNNEL BRIDGE LIME COLOR & STEEL POSTS	ks	1,000	258 314,16	258 314,16
14	M	M17203-12P	HORSE RED HDPE 60 CM GROUND ANCHORING	ks	1,000	14 065,60	14 065,60
15	K	3	Přesun stávajících prvků, včetně nových základů	kpl	1,000	20 000,00	20 000,00
16	K	4	Úprava pískoviště, nový prkna, písek, geotextilie	kpl	1,000	28 700,00	28 700,00

Situace



Vizualizace

Produktový listy použitých prvků

PCM201300

Two towers with tunnel bridge, steel posts, st. steel slide

KOMPAN!
Let's play



Hours of fun is guaranteed with this two tower with a tunnel bridge. The structure is accessed by using the stairs or by climbing the net ladder. The fireman's pole is a fun physical challenge while the activity panels encourage interaction and trains fine-motor skills. The flowers panel features flowers that turn and the port window is great for social interactions and role play, as well as a balcony from where children can interact with peers.

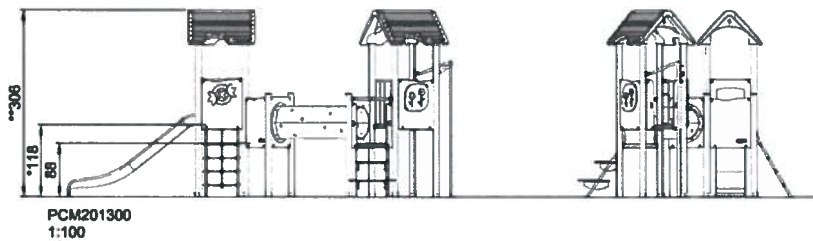
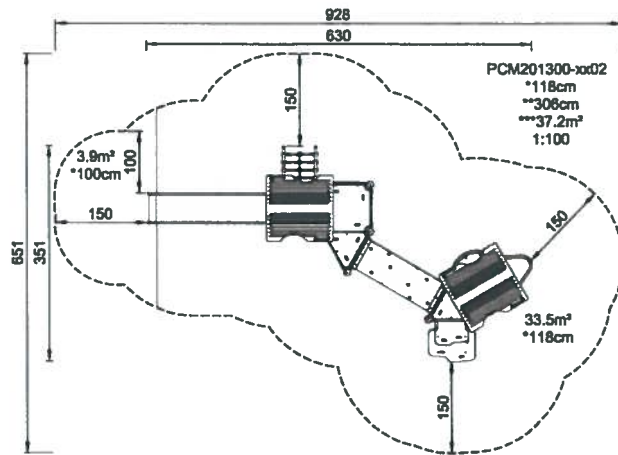
Skupina	Multi-herní konstrukce
Kategorie	MOMENTS™ MINI pro batolata & předškolní děti
Optimální věk uživatele	2 - 6
Kritická výška pádu	118
Výška	306
Bezpečnostní zóna	37.2 m ²



IN-
GROU.

Kompan Czech Republic s.r.o., Vlastimila Pecha 1267/6, 627 00
Brno | Tel.: +421 547 426 330 |
InfoCZ@kompan.com | www.KOMPAN.cz

KOMPAN FSC Licence č. FSC-
C004450 / www.fsc.org -
Logo FSC - odpovědného lesního
hospodářství



* = Nejvyšší hrací plocha.
** = Celková výška produktu.

Hmotnost nejtěžší části	kg.	Montážní práce	Osoba (y)
Potřebný beton	NaN m ³	Doba instalace	Hodiny
Počet základů	NaN	Výkop	NaN m ³

M172
Horse



Every knight and every princess needs a horse. The Story Maker horse presents two colour variants, a black steed for races and an elegant, strong mare for a ride in the woods. The rider is placed in the saddle and well balanced with a leg on each side and from there can choose to rock with the highest momentum or to enjoy a more controlled ride.

Skupina	Tradiční hra
Kategorie	Pružinové houpačky
Optimální věk uživatele	2 - 6
Kritická výška pádu	60
Výška	82
Bezpečnostní zóna	7.4 m2



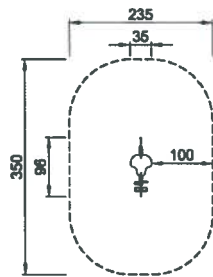
SUR-FACE



ASTM

Kompan Czech Republic s.r.o., Vlastimila Pecha 1267/6, 627 00
Brno | Tel.: +421 547 426 330 |
InfoCZ@kompan.com | www.KOMPAN.cz

KOMPAN FSC Licence č. FSC-
C004450 / www.fsc.org -
Logo FSC - odpovědného lesního
hospodářství



M17201P
*80cm
**82cm
***7.4m²
1:100



M17201P
1:100

* = Nejvyšší hrací plocha.
** = Celková výška produktu.

Hmotnost nejtěžší části	kg.	Montážní práce	Osoba (y)
Potřebný beton	NaN m ³	Doba instalace	Hodiny
Počet základů	NaN	Výkop	NaN m ³

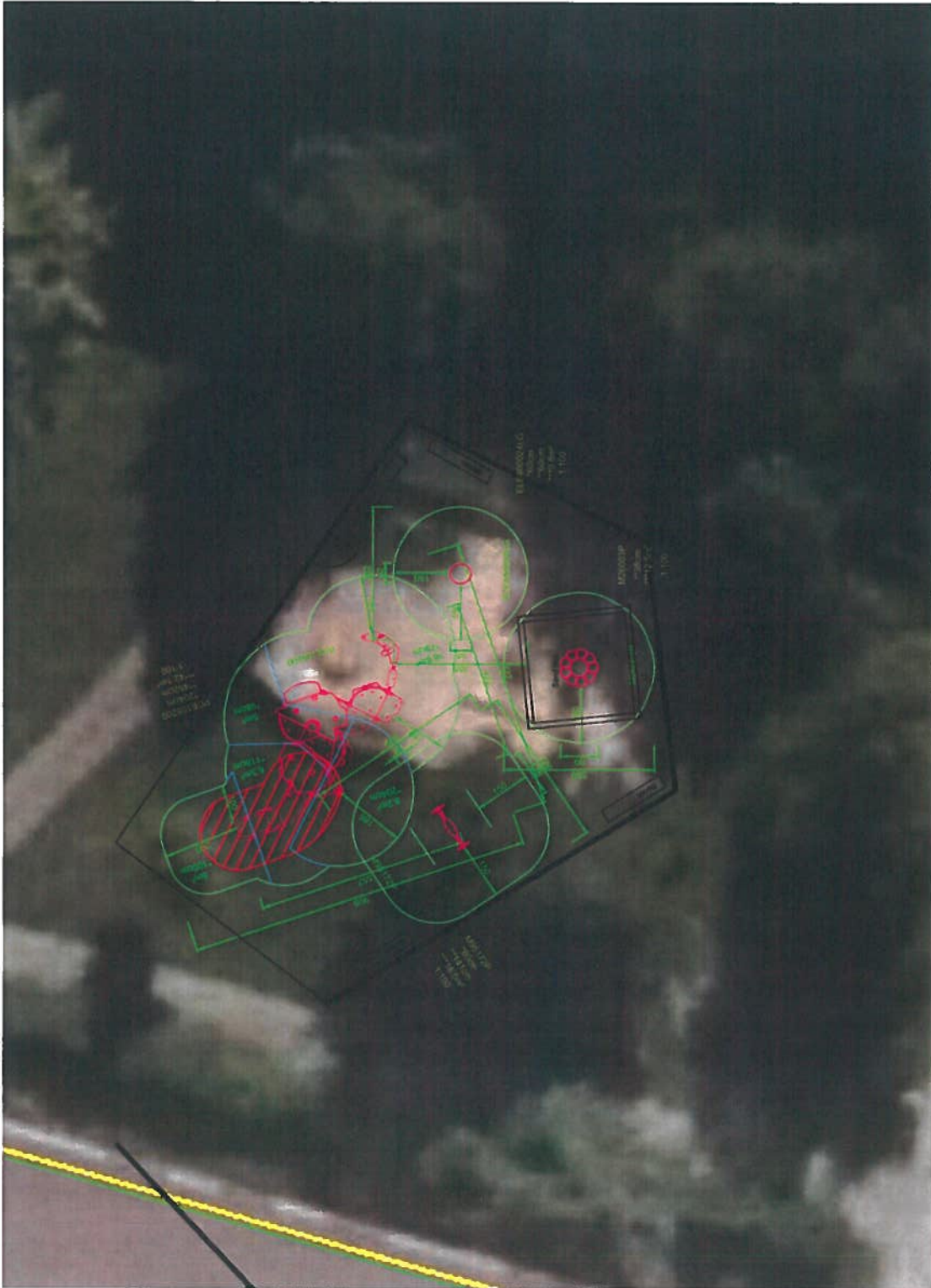
Dětské hřiště – Zapova

SOUPIS PRACÍ

Stavba: Modernizace dětských hřišť v Benešově
 Objekt: **2 - Dětské hřiště - Zapova**
 Místo: parc. č. 751/1 v k.ú. Benešov u Prahy Datum: 26.04.2019
 Zadavatel: Město Benešov Projektant:
 Zhotovitel: Gartensta plus s.r.o. Zpracovatel: Gartensta plus

P.č.	Tvo.	Kód	Popis	Mj.	Množství	J.cena [CZK]	Cena celkem [CZK]
Náklady soupisu celkem							963 331,60
D HSV Práce a dodávky HSV							269 051,00
D 1 Zemní práce							69 741,00
1	K	122201101	Odkopávky a prokopávky nezapažené v homině tř. 3 objem do 100 m3	m3	47,250	165,00	7 796,25
2	K	122201109.1	Příplatek za lepivost u odkopávek v homině tř. 1 až 3	m3	47,250	29,00	1 370,25
3	K	162701105	Vodorovné přemístění do 10000 m výkopku/sypaniny z hominy tř. 1 až 4	m3	47,250	290,00	13 702,50
4	K	171201211	Poplatek za uložení odpadu ze sypaniny na skládce (skládkové)	t	75,600	245,00	18 522,00
5	K	181151331	Plošná úprava terénu přes 100 m2 zemina tř 1 až 4 nerovnosti do 200 mm v rovinně a svahu do 1:5	m2	135,000	210,00	28 350,00
D 2 Terénní práce							2 688,00
6	M	693111460	GEOTEX 63 63/30 300 g/m2 do š 8,8 m D+M	m2	48,000	56,00	2 688,00
D 3 Svislé a kompletní konstrukce							63 808,00
7	K	348181110	Dodávka a montáž kovového oplocení s dřevěnými plátkami z dílců výšky do 1,2 m	m	32,000	1 994,00	63 808,00
D 9 Ostatní konstrukce a práce, bourání							122 814,00
8	K	916231213	Osazení chodníkového obrubníku betonového stojatého s boční opěrou do lože z betonu prostého	m	46,000	198,00	9 108,00
9	M	59217017	obrubník betonový záhradný 1000x100x250mm	m	46,000	171,00	7 866,00
10	K	936009112	Bezpečnostní dopadová plocha venkovní na dětském hřišti tl 30 cm z písku	m2	135,000	784,00	105 840,00
D 998 Přesun hmot							10 000,00
11	K	998225111	Přesun hmot	kpl	1,000	10 000,00	10 000,00
D M Práce a dodávky M							694 280,60
12	K	1	Montáž prvků	kpl	1,000	97 600,00	97 600,00
13	K	2	Betonové základy pro montáž prvků	kpl	23,000	800,00	18 400,00
14	M	ELE400024-	SPINNER BOWL, GREEN 90 CM IN-GROUND	ks	1,000	13 249,60	13 249,60
15	M	M95172-3717P	SUNFLOWER GALV POSTS 90 CM STEEL FOOTING	ks	1,000	26 262,60	26 262,60
16	M	M26003-3418P	DAISY DESK WITH BOWL	ks	1,000	17 508,40	17 508,40
17	M	PCE1052	TVŮRCE	ks	1,000	412 860,00	412 860,00
18	M	Gart1	Pískvište s dřevěným sedákem	kpl	1,000	61 480,00	61 480,00
19	M	Gart2	D+MLavička	kpl	4,000	4 980,00	19 920,00
20	K	3	Presun stávajících prvků	kpl	1,000	27 000,00	27 000,00

Situace



Vizualizace

Produktový listy použitých prvků

ELE400024

Točidlo Spinner Bowl

KOMPAN
Let's play



Tento divoče nebo mírně se otáčející kousek s roztomilým zakulaceným vzhledem vyvolávají radostný jekot, když se děti otáčejí stále dokola. Se svou snadno přístupnou, nakloněnou rotující miskou, vybízí ke hře děti všech schopností a věkových kategorií. Malá užitá plocha umožňuje umístit 2-3 točidla Spinner Bowl dohromady a pobídnout tak ke společenské hře. Možnosti her: sedět uvnitř nebo na okraji, roztlačit, táhnout nebo dokonce stát v rotující misce dělá z tohoto prvku atrakci na dlouhou dobu. Nakloněná mísa umožňuje dítěti přizpůsobit rychlost otáčení pohybem těla. Toto trénuje logické myšlení: zrychlit se schoulením do klubíčka nebo zpomalit rozpažením. Točidlo Spinner Bowl procvičuje smysl pro rovnováhu, který je nezbytný pro schopnost koncentrace a sezení v klidu. Roztlačovat nebo být tlačeni ostatními trénuje sociálně-emocionální dovednosti, jako je střídání se s ostatními.

Skupina	Tradiční hra
Kategorie	Supernova, kolotoče & točidla
Optimální věk uživatele	4 - 15
Kritická výška pádu	60
Výška	60
Bezpečnostní zóna	9.8 m ²



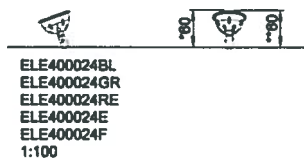
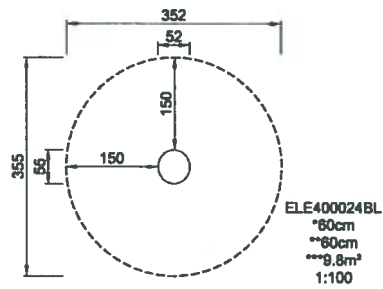
SUR-FACE



ASTM

Kompan Czech Republic s.r.o., Vlastimila Pecha 1267/6, 627 00
Brno | Tel.: +421 547 426 330 |
InfoCZ@kompan.com | www.KOMPAN.cz

KOMPAN FSC Licence č. FSC-
C004450 / www.fsc.org -
Logo FSC - odpovědného lesního
hospodářství



* = Nejvyšší hrací plocha.
** = Celková výška produktu.

Hmotnost nejtěžší části	kg.	Montážní práce	Osoba (y)
Potřebný beton	NaN m3	Doba instalace	Hodiny
Počet základů	NaN	Výkop	NaN m3

M951
Slunečnice

KOMPAN!
Let's play



Měkký modrý gumový sedák houpačky Slunečnice podporuje držení těla dítěte krátkými houpavými pohyby, když leží na břiše, sedí na kolenou nebo sedí. To dává dětem od 1 do 4 let možnost houpat se bez pomoci dospělých. Slunečnice na sloupcích houpačky vysílají signál ke hře do daleka a mohou být otáčeny staršími dětmi nebo dospělými.

Skupina	Tradiční hra
Kategorie	Houpačky
Optimální věk uživatele1	1 - 4
Kritická výška pádu	80
Výška	141
Bezpečnostní zóna	18.5 m2

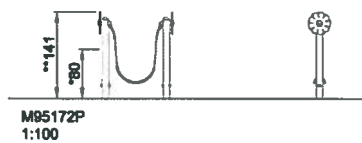
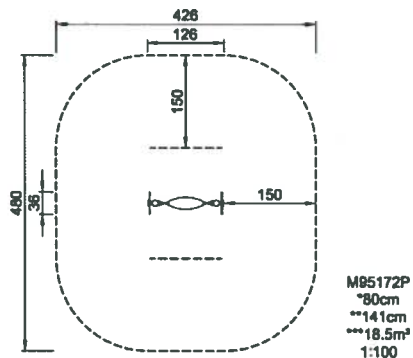


**SUR-
FACE**



Kompan Czech Republic s.r.o., Vlastimila Pecha 1267/6, 627 00
Brno | Tel.: +421 547 426 330 |
InfoCZ@kompan.com | www.KOMPAN.cz

KOMPAN FSC Licence č. FSC-
C004450 / www.fsc.org -
Logo FSC - odpovědného lesního
hospodářství



* = Nejvyšší hrací plocha.
** = Celková výška produktu.

Hmotnost nejtěžší části	kg.	Montážní práce	Osoba (y)
Potřebný beton	NaN m ³	Doba instalace	Hodiny
Počet základů	NaN	Výkop	NaN m ³

M26003

Daisy Desk with bowl

KOMPAN!
Let's play



The Daisy desk with sand bowl in middle is a wonderful sand play table in which the yellow bowl functions as a sand or water or toys container. Please note that the sand bowl can be taken up and emptied for water. It is chained to the table to avoid it going missing.

Skupina Tematická hra

Kategorie Hra batolat

Optimální věk uživatele 1 - 4

Kritická výška pádu 21

Výška 38

Bezpečnostní zóna 12.5 m²



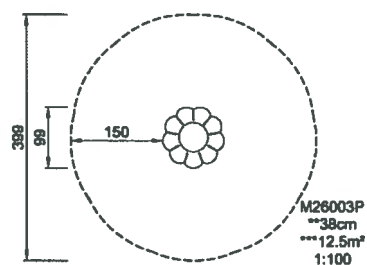
**SUR-
FACE**



ASTM

Kompan Czech Republic s.r.o., Vlastimila Pecha 1267/6, 627 00
Brno | Tel.: +421 547 426 330 |
InfoCZ@kompan.com | www.KOMPAN.cz

KOMPAN FSC Licence č. FSC-
C004450 / www.fsc.org -
Logo FSC - odpovědného lesního
hospodářství



* = Nejvyšší hrací plocha.
** = Celková výška produktu.

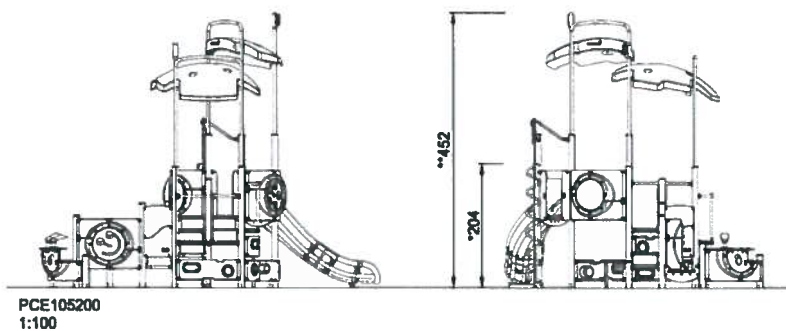
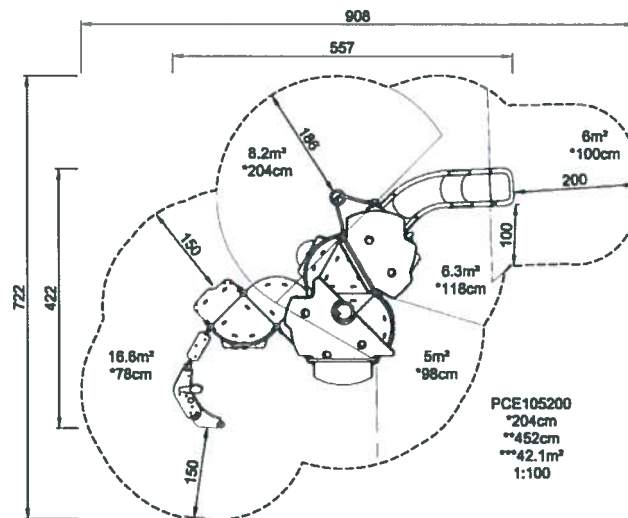
Hmotnost nejtěžší části	kg.	Montážní práce	Osoba (y)
Potřebný beton	NaN m ³	Doba instalace	Hodiny
Počet základů	NaN	Výkop	NaN m ³



Tvůrce je, s mnoha různými úrovněmi a hracími panely, obrovskou atrakcí pro batolata. Variace herních prostor a aktivit poskytují vrstvy herních příležitostí, díky kterým se děti chtějí vracet znovu a znovu. Lezecké prvky poskytují lezení na dvou úrovních, představují rozmanité herní výzvy a trénují velké svalové skupiny. Z nejvyšší plošiny nabízí skluzavka a šplhací spirála rozmanité jízdy dolů k úrovni země. Posouvání nebo klouzání a točení se dolů trénuje prostorové vnímání, důležitou motorickou dovednost pro posuzování vzdálenosti, která je životně důležitá v dopravě. Na úrovni terénu vymezují sloupky prostor pro námětovou hru a koutek pro hry s pískem přidává tvůrčí hraní. Čelní panel na zvýšené úrovni lze použít k vyjádření pocitů, zatímco mnoho míst pro setkání přidává sociální interakci k výhodám prvku Tvůrce.

Skupina	ELEMENTS™
Kategorie	ELEMENTS™ GROW
Optimální věk uživatele	2+
Kritická výška pádu	204
Výška	452
Bezpečnostní zóna	42.1 m2





* = Nejvyšší hrací plocha.
** = Celková výška produktu.

Hmotnost nejtěžší části	kg.	Montážní práce	Osoba (y)
Potřebný beton	NaN m ³	Doba instalace	Hodiny
Počet základů	NaN	Výkop	NaN m ³

Kompan Czech Republic s.r.o., Vlastimila Pecha 1267/6, 627 00
Brno | Tel.: +421 547 426 330 |
infoCZ@kompan.com | www.KOMPAN.cz

KOMPAN FSC Licence č. FSC-
C004450 / www.fsc.org -
Logo FSC - odpovědného lesního
hospodářství

Dětské hřiště – Bezručova

SOUPIS PRACÍ

Stavba:

Modernizace dětských hřišť v Benešově

Objekt:

3 - Dětské hřiště - Bezručova

Místo: parc. č. 734/1 v k.ú. Benešov u Prahy

Datum: 26.04.2019

Zadavatel: Město Benešov

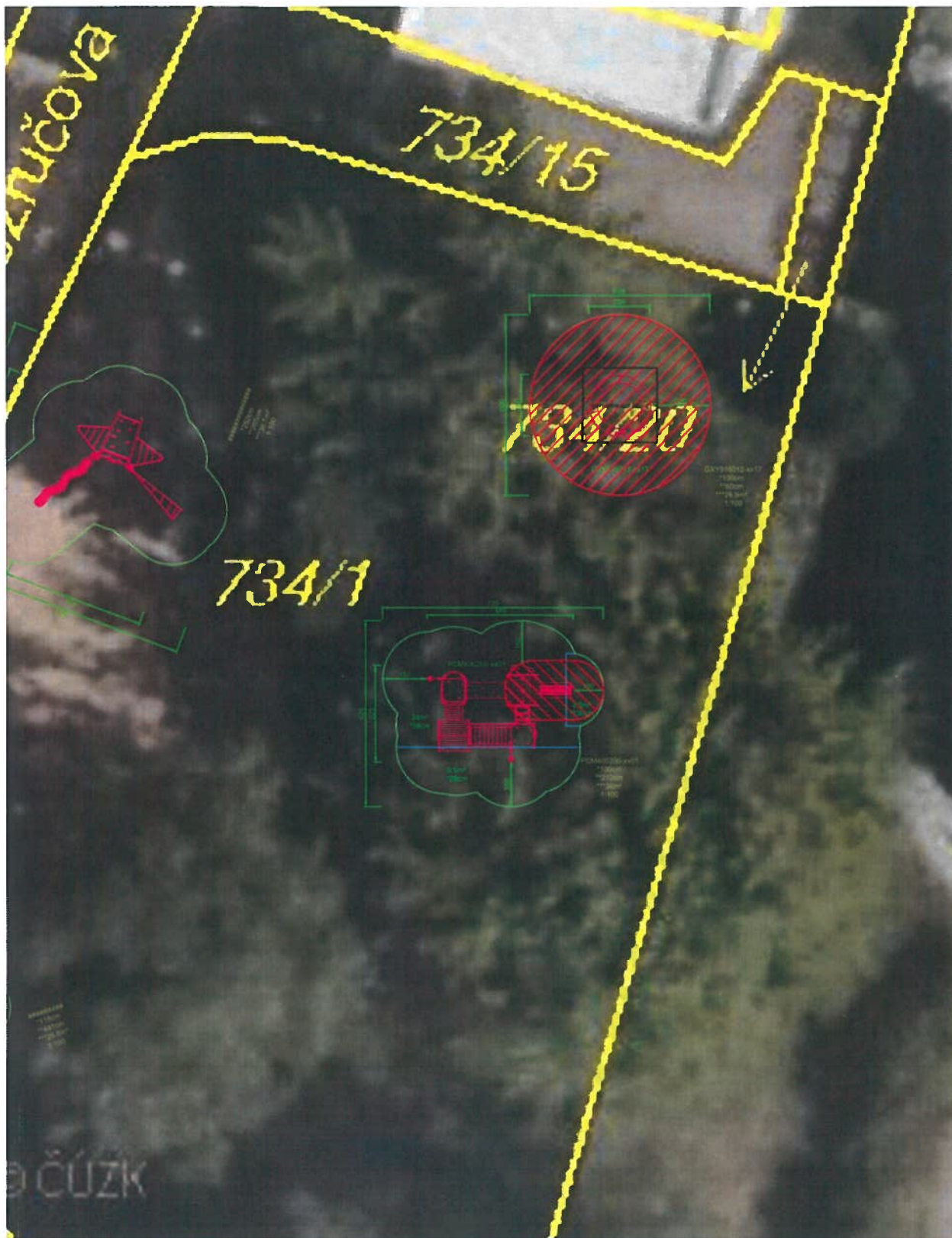
Projektant:

Zhotovitel: Gartensta plus s.r.o.

Zpracovatel: Gartensta plus

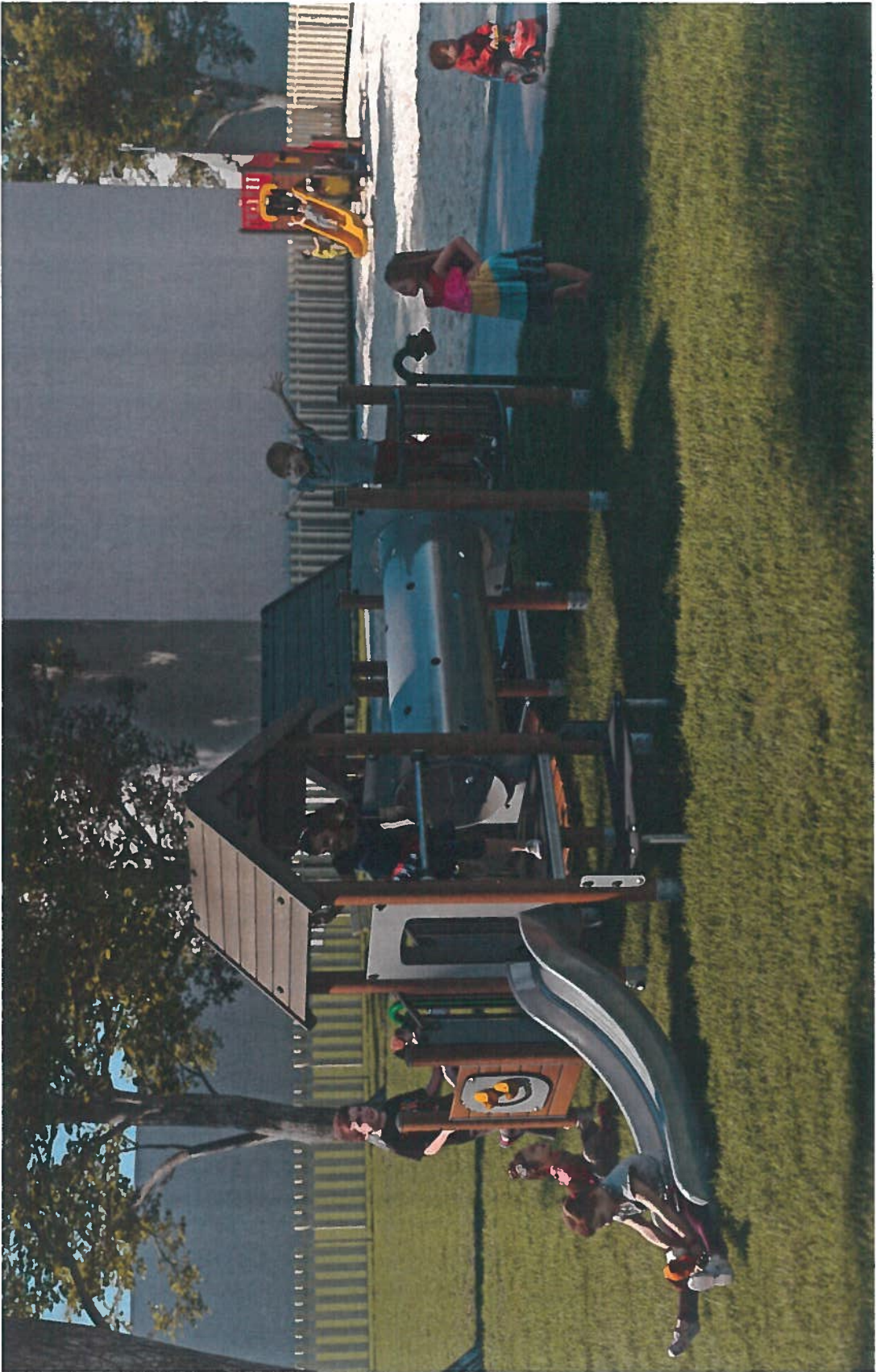
PC	Tm	Kód	Popis	MJ	Množství	J.cena [CZK]	Cena celkem [CZK]
Náklady soupisu celkem							574 861,60
D		HSV	Práce a dodávky HSV				122 105,20
D	1		Zemní práce				30 961,20
1	K	122201101	Odkopávky a prokopávky nezapažené v hornině tř. 3 objem do 100 m3	m3	25,200	165,00	4 158,00
2	K	122201109.1	Příplatek za lepivost u odkopávek v hornině tř. 1 až 3	m3	25,200	29,00	730,80
3	K	162701105	Vodorovné přemístění do 10000 m výkopku/sypaniny z horniny tř. 1 až 4	m3	25,200	290,00	7 308,00
4	K	171201211	Poplatek za uložení odpadu ze sypaniny na skládce (skládkovné)	t	40,320	245,00	9 878,40
5	K	181151331	Plošná úprava terénu do 500 m2 zemina tř 1 až 4 nerovnosti do 200 mm v rovinně a svahu do 1:5	m2	60,000	148,10	8 886,00
D	2		Terénní práce				4 032,00
6	M	693111460	GEOTILTEX 63 63/30 300 g/m2 do š 8,8 m D+M	m2	72,000	56,00	4 032,00
D	9		Ostatní konstrukce a práce, bourání				77 112,00
7	K	916231213	Osazení chodníkového obrubníku betonového stojatého s boční opěrou do lože z betonu prostého	m	56,000	198,00	11 088,00
8	M	59217017	obrubník betonový chodníkový 1000x100x250mm	m	56,000	171,00	9 576,00
9	K	936009112	Bezpečnostní dopadová plocha venkovní na dětském hřišti tl 30 cm z písku	m2	72,000	784,00	56 448,00
D	998		Přesun hmot				10 000,00
10	K	998225111	Přesun hmot	kpl	1,000	10 000,00	10 000,00
D	M		Práce a dodávky M				452 756,40
11	K	1	Montáž prvků	kpl	1,000	36 800,00	36 800,00
12	K	2	Betonové základy pro montáž prvků	kpl	24,000	800,00	19 200,00
13	M	PCM400200-0601	FOUR TOWER WITH TUNNEL BROWN WOOD & WOOD POSTS	ks	1,000	309 687,60	309 687,60
14	M	GXY916000-3417	SUPERNOVA - NIGHT SKY BLUE INGROUND 60CM (EN1176)	ks	1,000	87 068,80	87 068,80

Situace



Vizualizace





Produktový listy použitých prvků

PCM400200

**Four tower with tunnel, wood posts,
plastic slide**

KOMPAN!
Let's play



For the developing youngster this play tower is packed with activities and challenges that support and spur on the most important developmental areas. With four towers this structure offers plenty of ways to move around. Children can use the hanging bridge, crawl through the tunnel or use the slide. For the developing mind this play tower include a number of panel activities such as the talk tubes, the sand scoops, a port window or the shop counter.

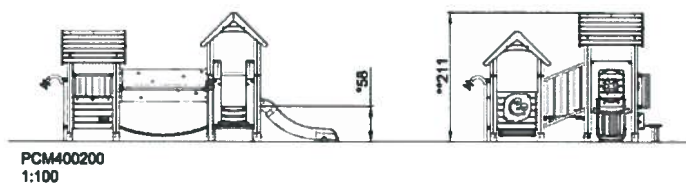
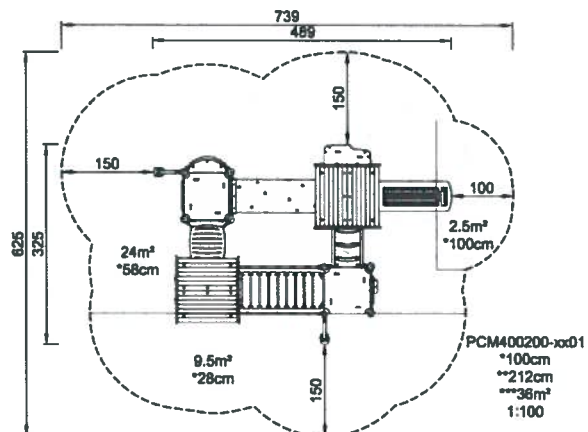
Skupina	Multi-herní konstrukce
Kategorie	MOMENTS™ MINI pro batolata & předškolní děti
Optimální věk uživatele	1 - 4
Kritická výška pádu	100
Výška	212
Bezpečnostní zóna	36 m ²



IN-
GROU.

Kompan Czech Republic s.r.o., Vlastimila Pecha 1267/6, 627 00
Brno | Tel.: +421 547 426 330 |
InfoCZ@kompan.com | www.KOMPAN.cz

KOMPAN FSC Licence č. FSC-
C004450 / www.fsc.org -
Logo FSC - odpovědného lesního
hospodářství

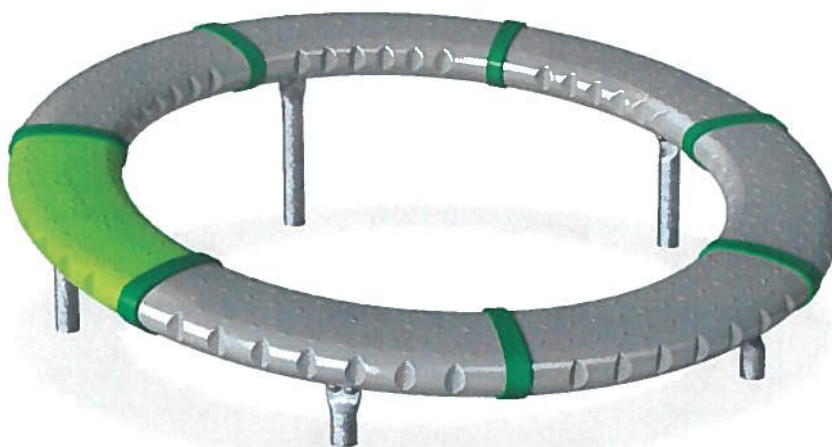


* = Nejvyšší hrací plocha.
** = Celková výška produktu.

Hmotnost nejtěžší části	kg.	Montážní práce	Osoba (y)
Potřebný beton	NaN m3	Doba instalace	Hodiny
Počet základů	NaN	Výkop	NaN m3

GXY916 Supernova

KOMPAN
Let's play



Velký šikmý rotující prstenec se 7 oddělenými částmi velmi motivuje děti, aby prozkoumaly nespočet herních možností prvku Supernova: otáčení, vyvažování, v sedě, v leže, ve stoje, sám nebo s kamarády. 7 částí prstence inspirované množstvím různých her s pravidly. Mnoho příležitostí k hraní a otevřený design na úrovni terénu umožňuje, aby děti s různými schopnostmi byly zahrnuty do hry. Boj kdo s koho může začít, a vytlačení z prstence i běhání okolo trénuje dětské ramenní svaly i svaly nohou a kardiovaskulární systém. Skákání na rotujícím kruhu i z něho podporuje hustotu kostí. Supernova procvičuje smysl pro rovnováhu a orientaci v prostoru, klíčové pro sezení v klidu nebo bezpečnou navigaci v provozu. Děti si navzájem pomáhají a vymýšlejí hry. Ty v dětech stimulují společensko-emoční dovednosti a poznávání, empatii, spolupráci a logické myšlení.

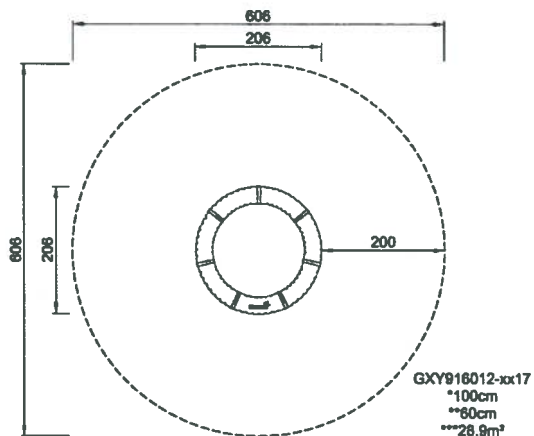
Skupina	Tradiční hra
Kategorie	Supernova, kolotoče & točidla
Optimální věk uživatele	6 - 15
Kritická výška pádu	100
Výška	60
Bezpečnostní zóna	28.9 m2



**SUR-
FACE**

Kompan Czech Republic s.r.o., Vlastimila Pecha 1267/6, 627 00
Brno | Tel.: +421 547 426 330 |
InfoCZ@kompan.com | www.KOMPAN.cz

KOMPAN FSC Licence č. FSC-
C004450 / www.fsc.org -
Logo FSC - odpovědného lesního
hospodářství



* = Nejvyšší hrací plocha.
** = Celková výška produktu.

Hmotnost nejtěžší části	kg.	Montážní práce	Osoba (y)
Potřebný beton	NaN m ³	Doba instalace	Hodiny
Počet základů	NaN	Výkop	NaN m ³