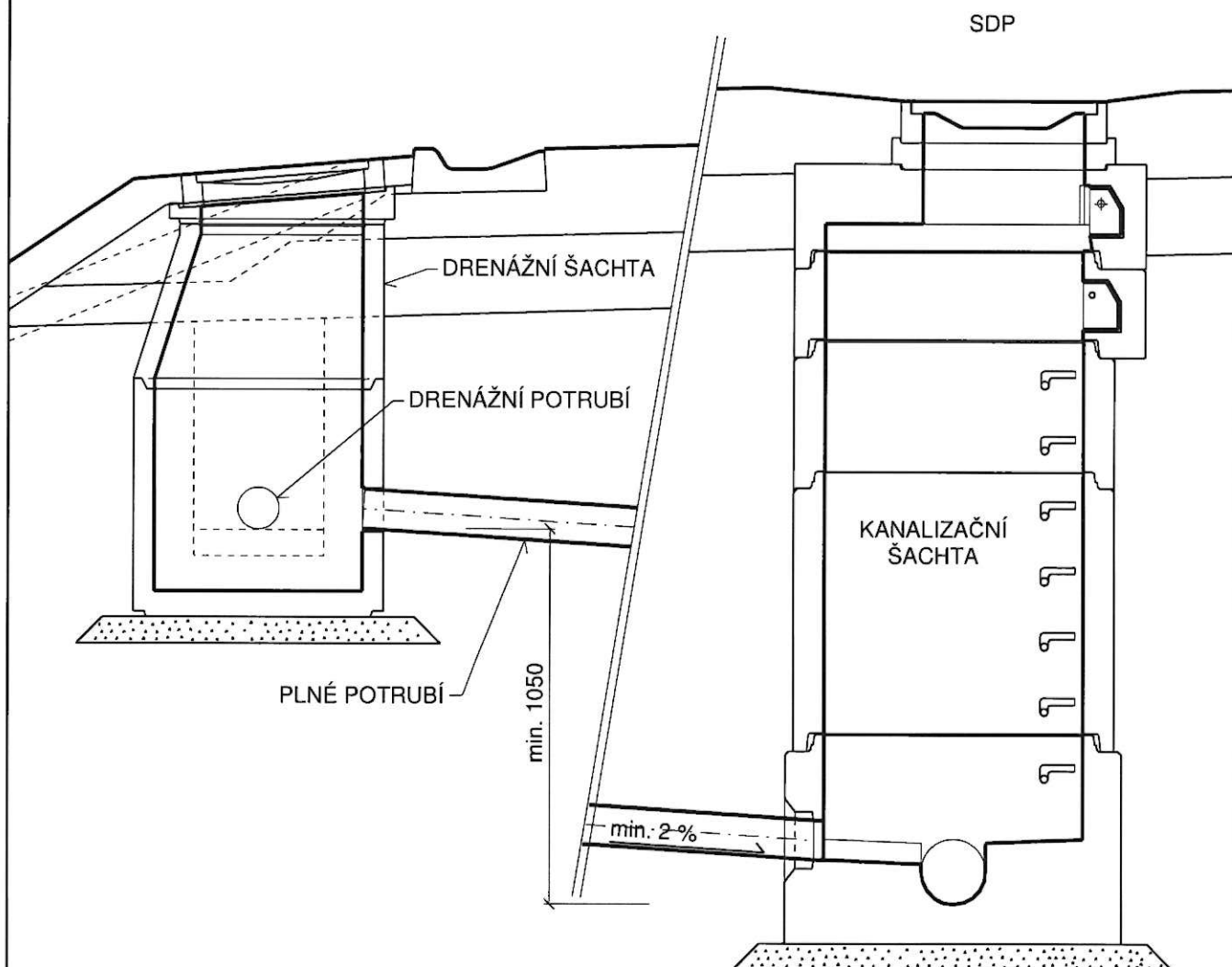


# VZOROVÝ ŘEZ PROPOJENÍ DRENÁŽNÍ ŠACHTY A KANALIZAČNÍ ŠACHTY



## POZNÁMKA:

1. NENÍ-LI MOŽNÉ TECHNICKY SPLNIT PŘEVÝŠENÍ ODTOKU DRENÁŽE, PAK MUSÍ BÝT VE VÝJIMEČNÝCH PŘÍPADECH ODTOK PŘEVÝŠEN MIN. O 5 CM NAD VRCH POTRUBÍ STOKY, NEBO NAD JEJÍ MAXIMÁLNÍ HLADINU
2. POKUD SE PŘEDPOKLÁDÁ VÝŠE UVEDENÉ, PRŮLEZNÉ A PRŮCHOZÍ PROFILY SE V TAKOVÉM PŘÍPADĚ ŘÍDÍ MAX. HLADINOU.

## ŠACHTY A DALŠÍ PRVKY ODVODNĚNÍ

ŠACHTY DRENÁŽE PODÉLNÉ  
VZOROVÝ ŘEZ PROPOJENÍ DRENÁŽNÍ  
ŠACHTY A KANALIZAČNÍ ŠACHTY

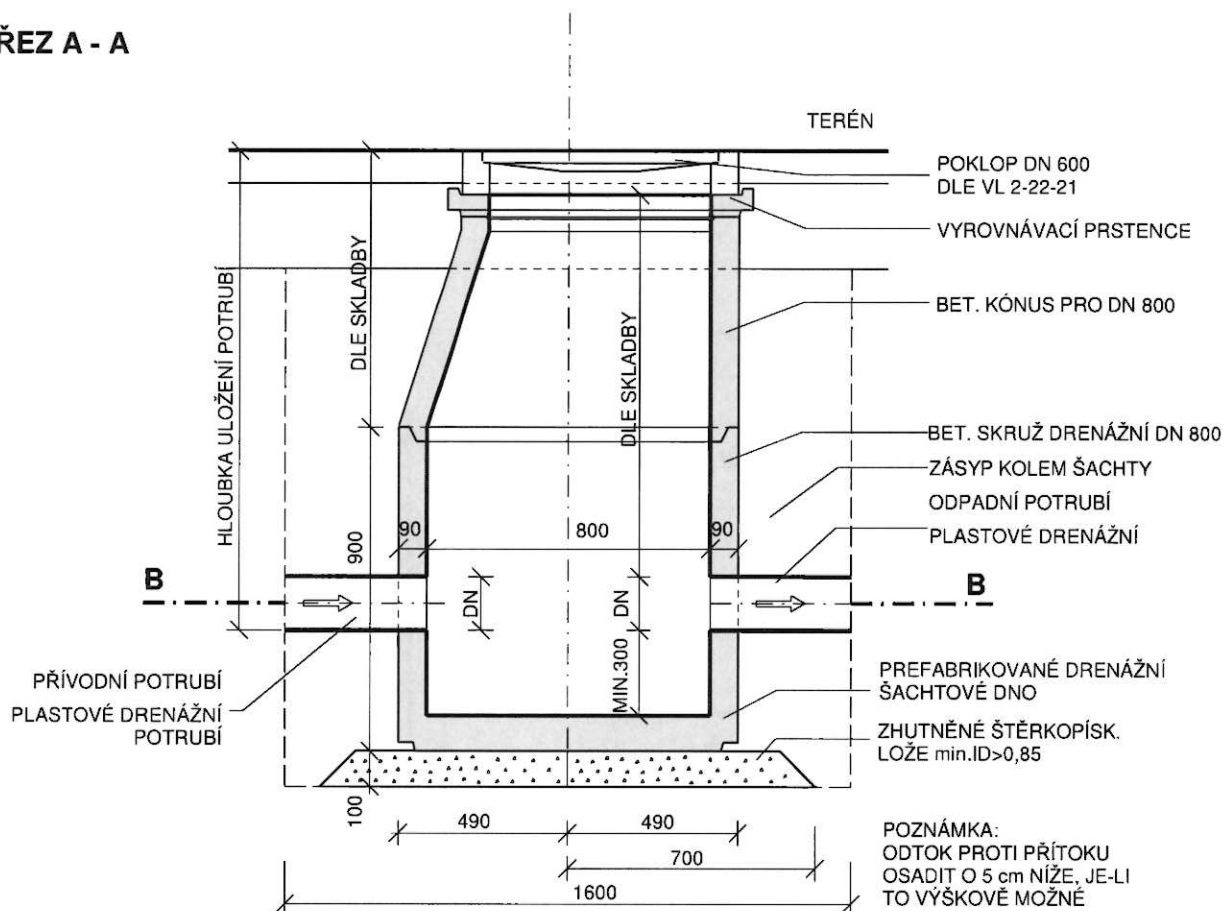
**MD**  
VZOROVÝ  
LIST

**VL 2**  
**22-01**  
01/2022

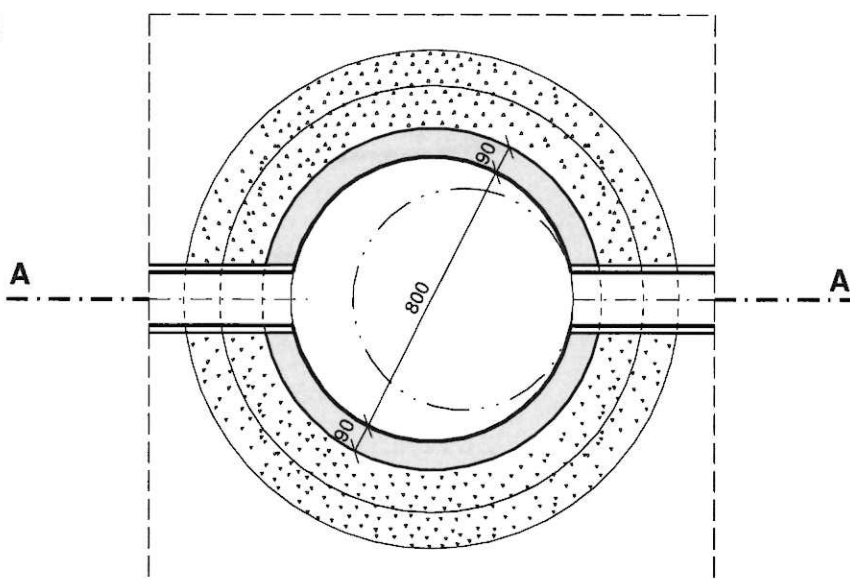
# ŠACHTY DRENÁŽNÍ BETONOVÉ DN 800

S KALOVÝM PROSTOREM A POKLOP V ÚROVNI TERÉNU

ŘEZ A - A



ŘEZ B - B



**ŠACHTY, DALŠÍ PRVKY ODVODNĚNÍ**  
**ŠACHTY DRENÁŽE PODÉLNÉ**  
 ŠACHTY DRENÁŽNÍ BETONOVÉ DN 800

**MD**  
 VZOROVÝ  
 LIST

**VL 2**  
**22-02**  
 01/2022